

# Assa 179A S4

## Nödutrymningsbeslag

Denna monteringsanvisning avser **nödutrymningsbeslag Assa 179A S4** med följande artikelnummer:

820137 ● 820139 ● 820140

- i kombination med Assa låshus modell **710-35**, **721-35**, **722-35** samt **727-35** med följande artikelnummer: 358663 ● 357750 ● 357716 ● 357719

Nödutrymningsbeslag Assa 179A S4 i kombination med ovanstående låshus är typgodkänt för montering i dörr med brandteknisk klass högst E/EI 60.

### Varning!

Säkerhetsegenskaperna på denna produkt är avgörande för dess överensstämmelse med SSEN 179. Ingen modifiering eller ändring av något slag annat än de som beskrivs i monteringsinstruktionen är tillåtna. Assa ansvarar ej för funktionen av produkter som ej monterats i enlighet med bifogade instruktioner eller då bifogad drift och underhållsinstruktion ej följts.

I enlighet med SSEN 179 är Assa 179A S4 avsedd för slagdörr med följande storlekar:

Benämning	Artikelnummer	Max dörrbladsbredd	Max dörrbladshöjd	Max dörrvikt
179A S4	820137 820139 820140	1100 mm	2100 mm	100 kg

### Slutbleck

Till nödutrymningsbeslag Assa 179A S4 med ovan angivna låshus får endast Assas slutbleck modell 1264 med följande artikelnummer användas:

357207 ● 357208 ● 357728 ● 357729  
357730 ● 357731 ● 357732

-alternativt Assas slutbleck modell 1487 med följande artikelnummer:

357545 ● 357546 ● 357547 ● 357548 ● 357549

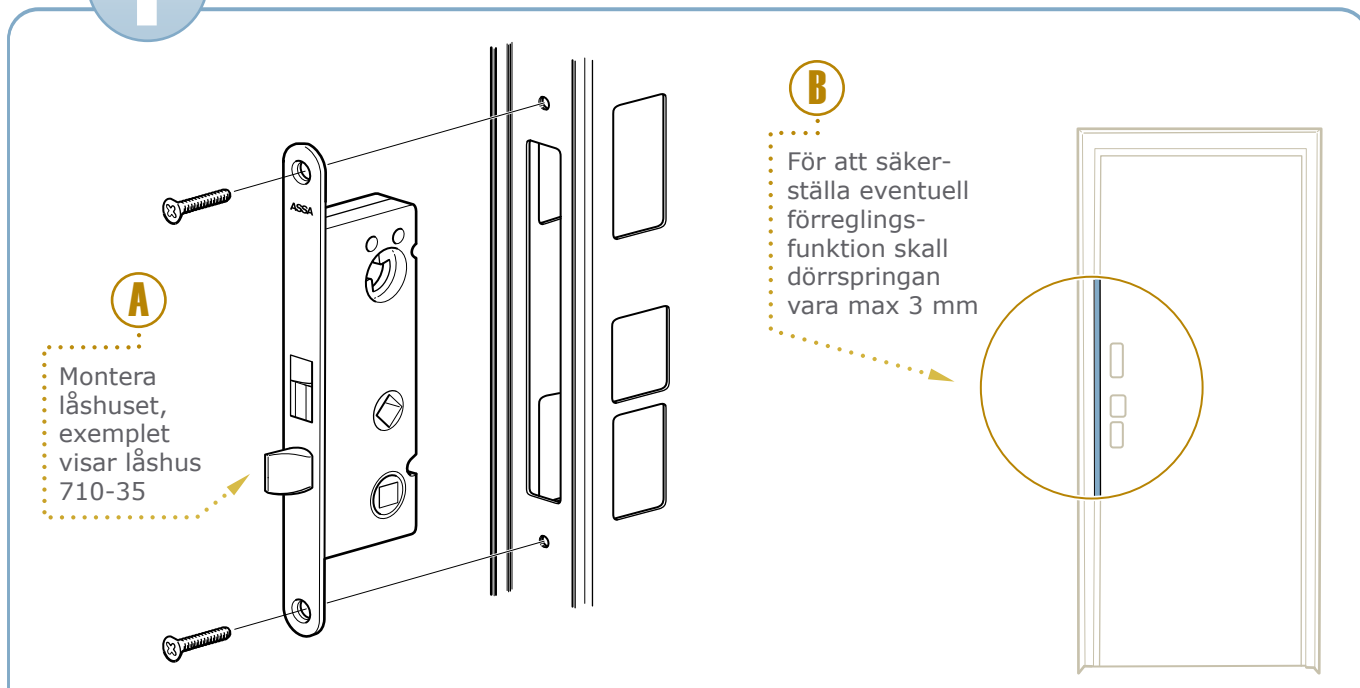
### Behör

Nödutrymningsbeslag Assa 179A S4 kan förses med utvändigt öppningsbeslag, cylinder och/eller trycke enligt följande:

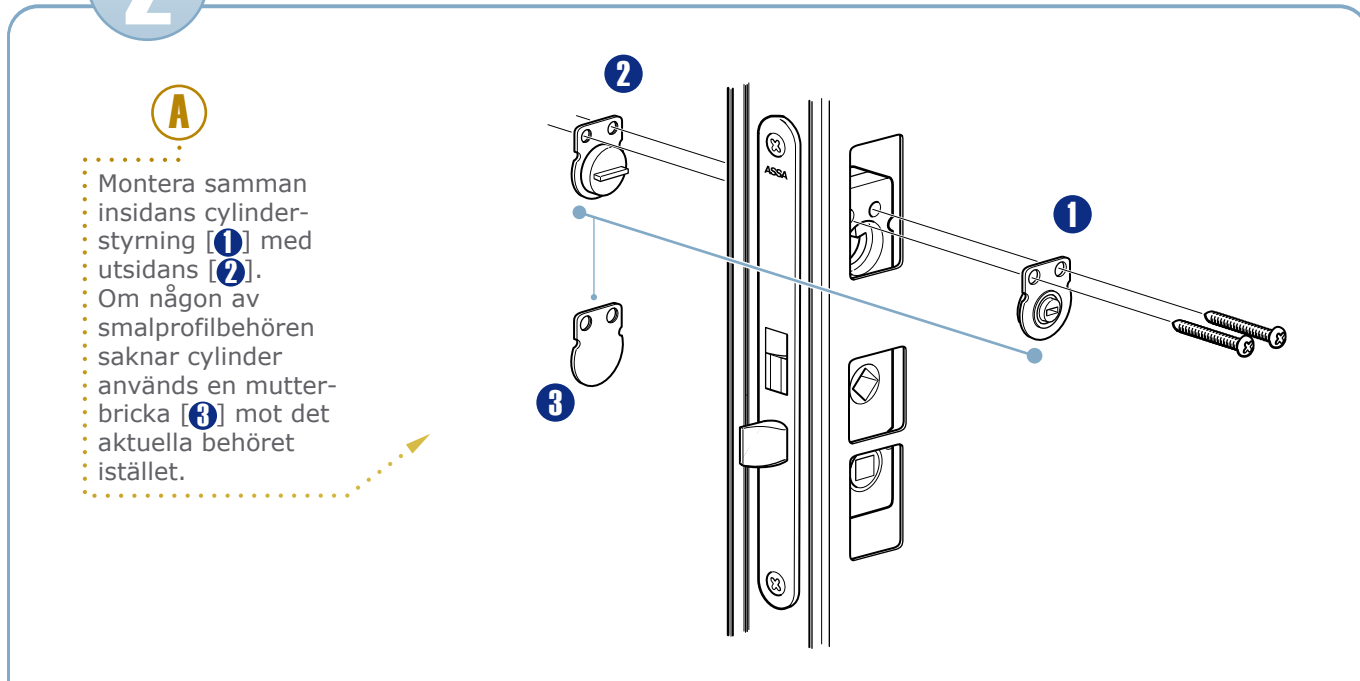
- Täckslykt Assa S4, artikelnummer 816944
- Cylinderslykt Assa S4, artikelnummer 816940
- Täckslykt med trycke Assa S4, artikelnummer 816945

# Assa 179A S4 Nödutrymningsbeslag

## 1 Låshus

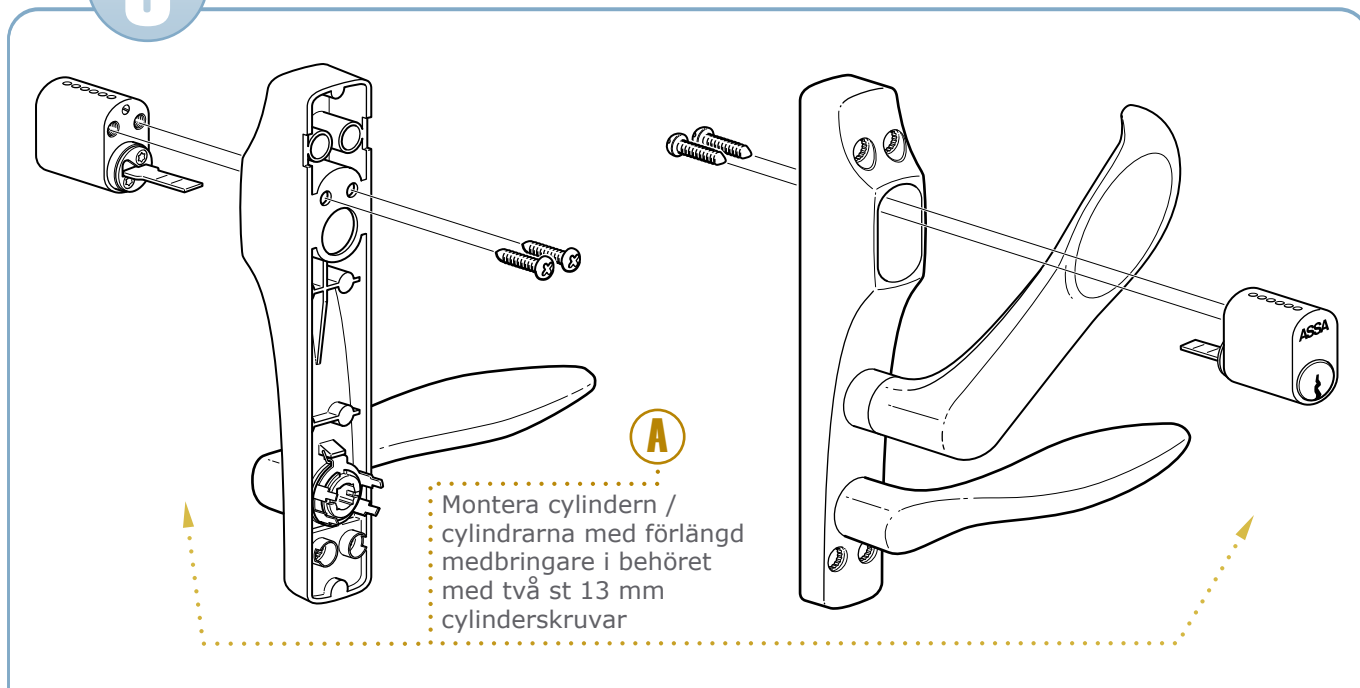


## 2 Cylinderstyrning & Mutterbricka



# Assa 179A S4 Nödutrymningsbeslag

## 3 Cylinder



## 4 Cylindermedbringare

**A** Justera cylindermedbringarens [1] längd enligt tabell

**B** B- och C-måttet mäts från låsstolpens centrum till dörrens ytterkant/innerkant

B / C - mått	Längd medbringare
25 mm	10 - 13 mm
30 mm	15 - 18 mm
35 mm	20 - 23 mm

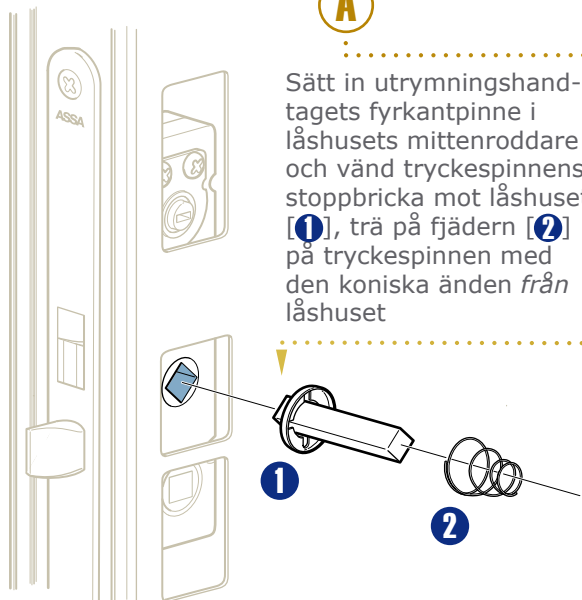
Utsida      Insida

B-mått      C-mått

## 5 Fyrkantpinne

A

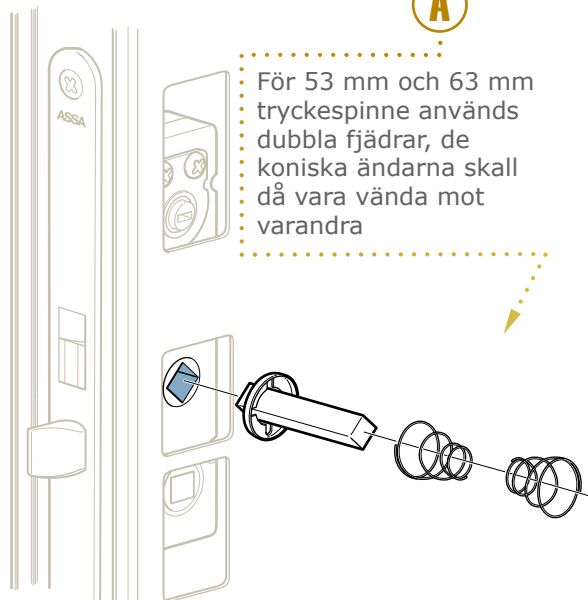
Sätt in utrymningshandtagets fyrkantpinne i låshusets mittenroddare och vänd tryckespinnens stoppbricka mot låshuset [1], trä på fjädern [2] på tryckespinnen med den koniska änden från låshuset



## 6 Extra fjäder

A

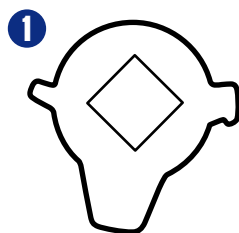
För 53 mm och 63 mm tryckespinne används dubbla fjädrar, de koniska ändarna skall då vara vända mot varandra



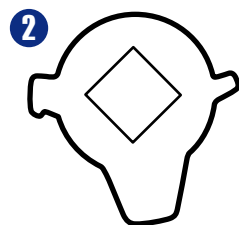
## 7 Stoppbricka

A

Trä på stoppbrickan med den platta spetsen nedåt, för högerbeslag [1] skall spetsen peka något snett nedåt till vänster och för vänsterbeslag [2] skall spetsen peka något snett nedåt till höger



Högerbeslag



Vänsterbeslag

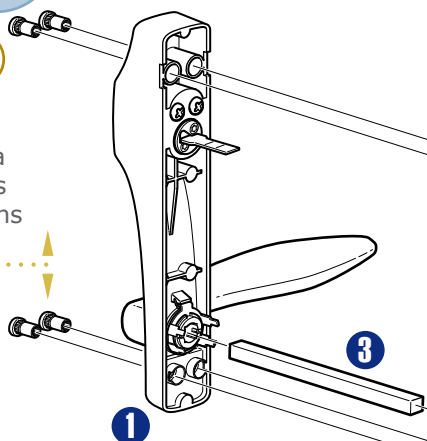
# Assa 179A S4 Nödutrymningsbeslag

## 8

### Utrymningshandtag

#### B

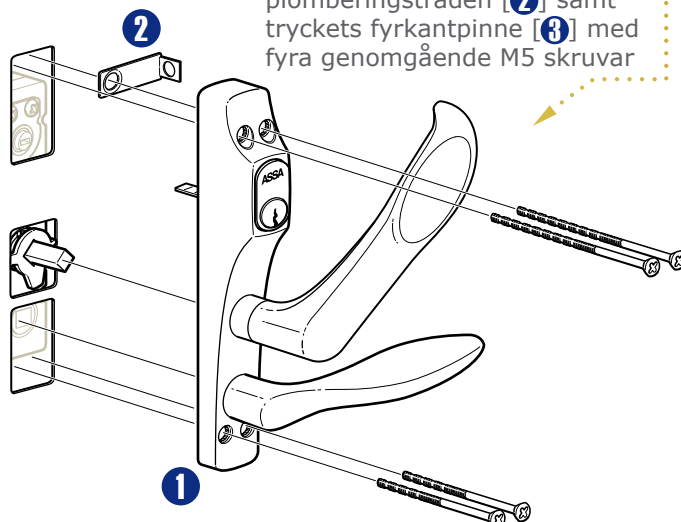
Tillse att nipplarna monteras på dörrens utsida



**OBS!** Om B- eller C-måttet understiger 22 mm används 3 mm distansskylt Assa 357932

#### A

Montera behöret [1], fästet för plomberingstråden [2] samt tryckets fyrkantpinne [3] med fyra genomgående M5 skruvar

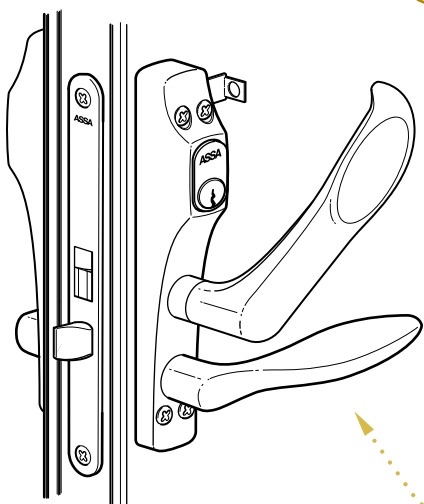


## 9

### Funktionsprova

#### A

Funktionsprova genom att dra ned utrymningshandtaget i öppningsriktningen. Låshusets regel/fall/fallar skall dras in och dörren kunna öppnas. Utrymningshandtaget skall med lätthet återfjädra till utgångsläget.



## 10

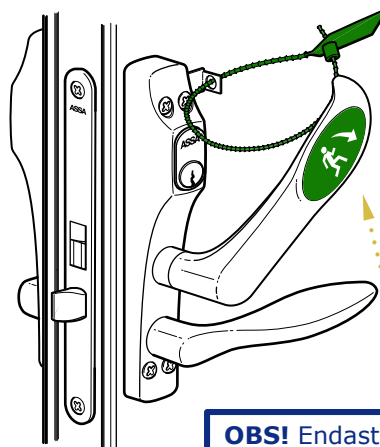
### Dekal & Plomberingstråd

#### A

Montera plomberingstråden

#### B

Montera bifogad efterlysande dekal på utrymningshandtaget, pilen skall peka nedåt i handtagets rörelseriktning



**OBS!** Endast av Assa rekommenderad plomberingstråd får användas

## Assa 179A S4 Nödutrymningsbeslag

### Nödutrymningsbeslag

#### Underhållsintervall: Minst en gång i månaden

- Kontrollera att alla skruvar är väl fastdragna samt att beslagets öppningshandtag löper utan svårighet.
- Öppna dörren genom att trycka på öppningshandtaget. Tillsäker att låshuset fallkolv greppar väl in i slutblecket när dörren stänger. Därvid skall öppningshandtaget återfjädra till utgångsläget.
- Vid montage av utvändigt tryckesfunktion skall även återinrymningsfunktionen kontrolleras. Kontrollera plombering samt att nödutrymningsbeslagets dekal är oskadad och väl synlig.

### Låshus

#### Underhållsintervall: Minst två gånger per år

- Smörjning med fett på båda sidor av fall och regel skall ske vid installation samt därefter minst två gånger per år.
- Använd smörjfett med god vidhäftning, t ex Assa Låsfett eller liknande.

### Slutbleck


#### Underhållsintervall: Minst två gånger per år

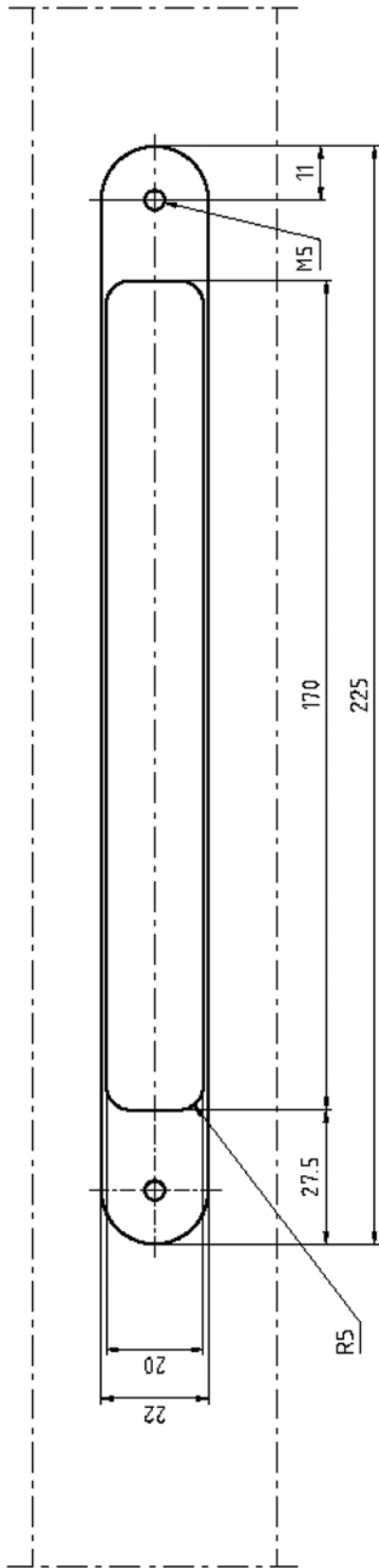
- Glidytan mellan slutbleck och låshuset fall skall smörjas vid installation samt därefter minst två gånger per år.
- Använd smörjfett med god vidhäftning, t ex Assa Låsfett eller liknande.
- Kontrollera glappet mellan slutbleck och låshuset fall. Justera vid behov.

### Låscylinder

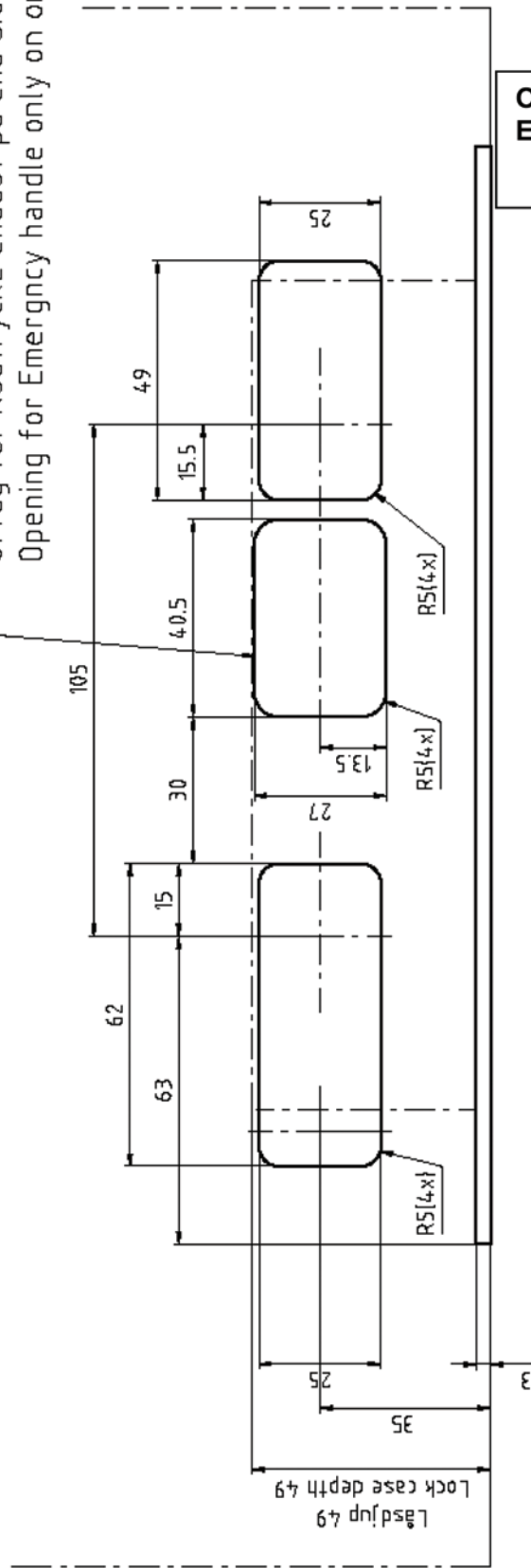
#### Underhållsintervall: Minst två gånger per år

- Rengöring och smörjning skall ske minst två gånger per år. Använd först Assa Cleaner och därefter Assa Låsspray.
- Vid högfrekvent användning eller i utsatt miljö rekommenderas tätare underhållsintervall.

 **Varning!** Använd aldrig olja eller grafit i låscylindrar



Urtag för Nödtrycke endast på ena sidan  
 Opening for Emergency handle only on one side



**OBS!**  
 Ej skalendig

Def.nr	Artid	Benämning	Material/Ö
702139	1000000000	Urtagsritning EVO 700-35	Material/Ö
Rev.nr	Rev	Best. nr	Ytbehandling
		06-04-12	06-04-12
År	År	År	År
2012	2012	2012	2012
ASSA		702139	
ESKILSTUNA-SWEDEN		URTAG	